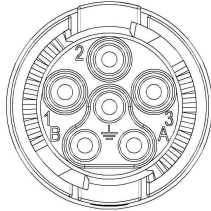
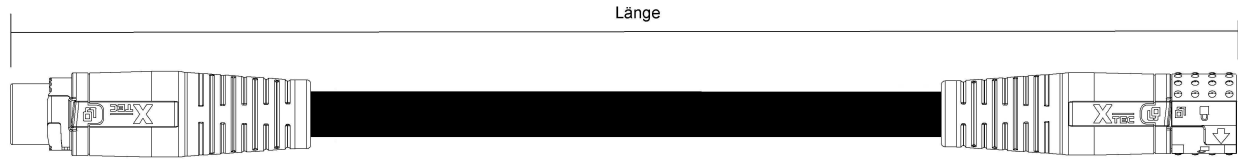
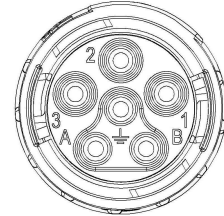


1 Leistungskabel X-TEC-15 / X-TEC-15 ungeschirmt



1	■	BK1	2,5 mm ²	⌋	1
2	■	BK2	2,5 mm ²	⌋	2
3	■	BK3	2,5 mm ²	⌋	3
⊕	■	GN-YE	2,5 mm ²	⌋	⊕
A	■	BK4	2,5 mm ²	⌋	A
B	■	BK5	2,5 mm ²	⌋	B



2 Anwendung

Kabel für den Anschluss von Asynchronmotoren und 3-phasigen Verbrauchern.

3 Konfektion

3.1 Elektrische Eigenschaften

Beschreibung	Wert	Einheit
Nennspannung: Leistung / Signal	600 / 63	V
Nennstrom*: Leistung / Signal	16 / 10	A
Prüfspannung:	4000	V

* max. Nennstrom pro Ader bei +40°C und Verlegeart C.

Es sind die Reduktionsfaktoren für die Belastung von Kabeln, bei abweichenden Umgebungsbedingungen, nach DIN EN 60204-1 zu berücksichtigen.

3.2 Gewichte

Beschreibung	Wert	Einheit
Rohkabel:	204,5	g/m
Gewicht Stecker Quelle:	34	g
Gewicht Stecker Ziel:	35	g

3.3 Zulassungen

Beschreibung	Wert	Einheit
VDE:	-	
UL:	recognized	
CSA:	recognized	
RoHS-konform:	ja	
REACH-konform:	ja	
CCC:	nein	

FKT-0691-02				Datenblatt Bezeichnung W-TEC_15K_STI_GERADE/BU GERADE_3+PE+2_6x2,5	Bestell-Nr. 1119887-xxxxx	
20160425-SBI	Medienbeständigkeit	16			Erstellt	Seite
20151109-SBI	REACH-konform	15				
20150630-SBI	Temperaturbereich	14			31.10.2012	1
20150313-SBI	Kontakte entfernt	13				
Änderungs-Nr.	Änderungsbeschreibung	Index				

3.4 Thermische Eigenschaften

Beschreibung	Wert	Einheit
Temperaturbereich flexibel:	-20 bis +60	°C
Temperaturbereich fest:	-28 bis +80	°C
flammwidrig:	ja	

3.5 Medienbeständigkeit

Beschreibung	Wert	Einheit
Öle und Fette:	ja	

Das Material der Gehäuse/Umspritzung ist Kunststoff und hat eine gute Chemikalien- und Ölbeständigkeit.

Beim Einsatz aggressiver Medien ist die Materialbeständigkeit applikationsbezogen zu überprüfen. Nähere Details auf Anfrage.

4 Rohkabel

4.1 Aufbau

Beschreibung	Wert	Einheit
Kabelaufbau:	6x2,5	mm ²
Schutzleiter:	ja	
Neutralleiter:	nein	
Aussenschirm:	nein	
Innenschirm:	nein	
Schirmabdeckung:	- -	%
Mantelfarbe:	schwarz, ähnlich RAL 9005	
Mantelmaterial:	PUR	
Aderisolation:	TPM (Nummeriert)	
Isolationswiderstand:	>100	MOhm x km
Außendurchmesser: (d) siehe Maßzeichnung	11,1	mm

4.2 Mechanische Eigenschaften

Beschreibung	Wert	Einheit
Verlegeart:	flexibel und fest	
Dynamikwert:	DA4	
Mindestbiegeradius flexibel:	10	x(d)
Mindestbiegeradius fest:	5	x(d)

FKT-0691-02

20160425-SBI	Medienbeständigkeit	16
20151109-SBI	REACH-konform	15
20150630-SBI	Temperaturbereich	14
20150313-SBI	Kontakte entfernt	13
Änderungs-Nr.	Änderungsbeschreibung	Index



Datenblatt

Bezeichnung
**W-TEC_15K_STI_GERADE/BU
GERADE_3+PE+2_6x2,5**

Bestell-Nr.

1119887-xxxxx

Erstellt

31.10.2012

Seite

2

5 Stecker Quelle

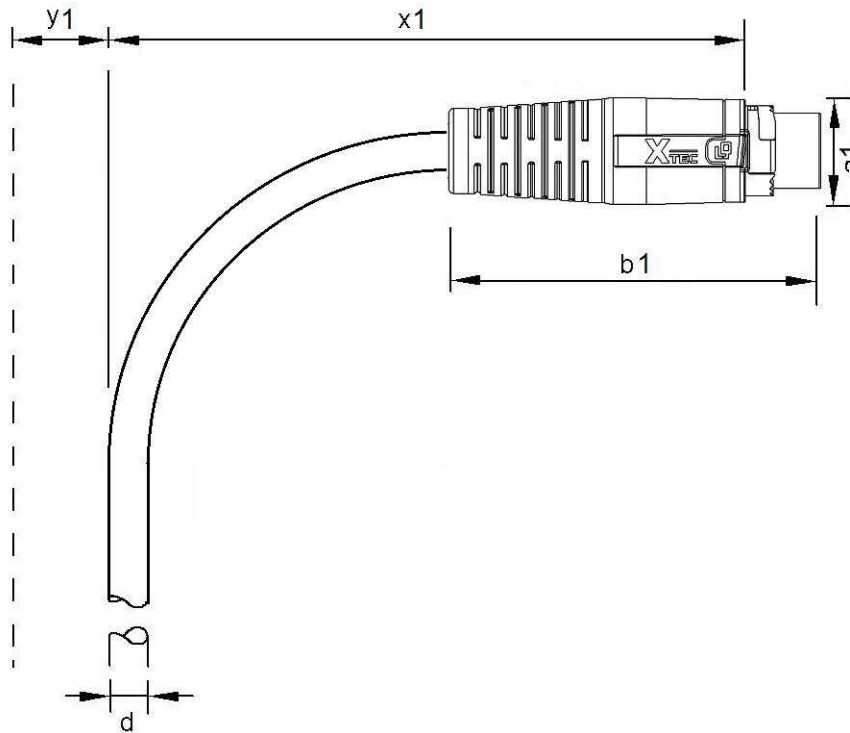
5.1 Aufbau

Beschreibung	Wert	Einheit
Bauform:	X-TEC-15	
Verriegelungsart:	X-TEC Schnellverschluß außen	
Ausführung:	Stift	
Polzahl:	3+PE+2	
Lage:	gerade	
Material Gehäuse:	Hotmelt, UL 94 / HB	
Material Isolierkörper:	PA 66, UL 94 / HB	
Material Kontakte:	Kupferlegierung, hartversilbert	
Kontaktart:	Crimpkontakt	
Schutzart (gesteckt):	IP67	
Mechanische Lebensdauer:	500	Steckzyklen

5.2 Platzbedarf

Beschreibung	Wert	Einheit
(x1) in gestecktem Zustand:	125	mm
(y1) zusätzlicher Abstand zum Stecker:	18	mm
(a1) max. Steckerdurchmesser:	21,7	mm
(b1) Steckerlänge:	76,1	mm

5.3 Schematische Darstellung



FKT-0691-02		
20160425-SBI	Medienbeständigkeit	16
20151109-SBI	REACH-konform	15
20150630-SBI	Temperaturbereich	14
20150313-SBI	Kontakte entfernt	13
Änderungs-Nr.	Änderungsbeschreibung	Index



Datenblatt

Bezeichnung
**W-TEC_15K_STI GERADE/BU
 GERADE_ 3+PE+2_6x2,5**

Bestell-Nr.	
1119887-xxxxx	
Erstellt	Seite
31.10.2012	3

6 Stecker Ziel

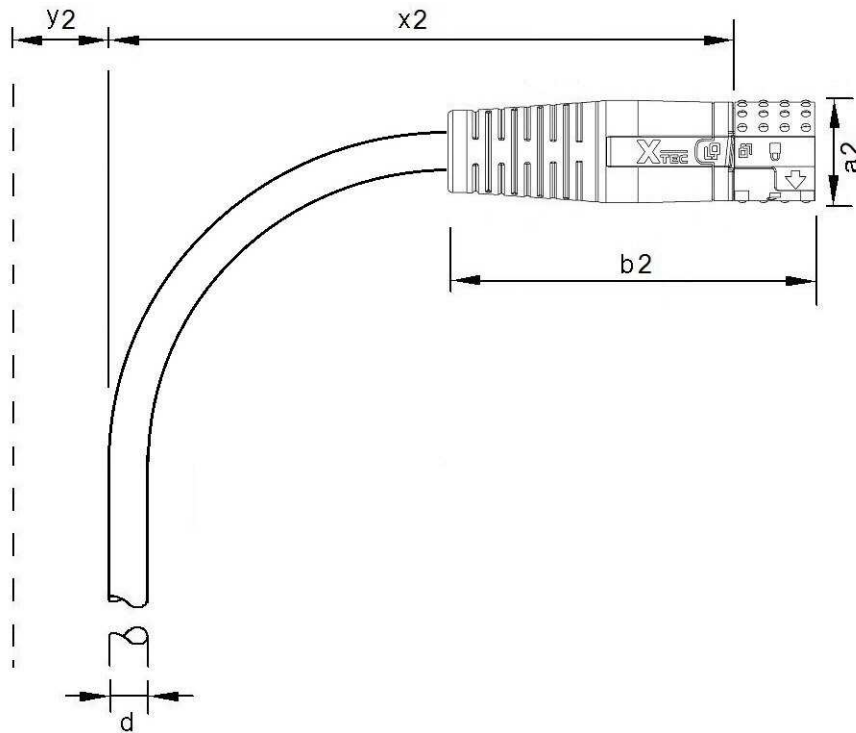
6.1 Aufbau

Beschreibung	Wert	Einheit
Bauform:	X-TEC-15	
Verriegelungsart:	X-TEC Schnellverschluss innen	
Ausführung:	Buchse	
Polzahl:	3+PE+2	
Lage:	gerade	
Material Gehäuse:	Hotmelt, UL 94 / HB	
Material Isolierkörper:	PA 66, UL 94 / HB	
Material Kontakte:	Kupferlegierung, hartversilbert	
Kontaktart:	Crimpkontakt	
Schutzart (gesteckt):	IP67	
Mechanische Lebensdauer:	500	Steckzyklen

6.2 Platzbedarf

Beschreibung	Wert	Einheit
(x2) in gestecktem Zustand:	125	mm
(y2) zusätzlicher Abstand zum Stecker:	18	mm
(a2) max. Steckerdurchmesser:	21,7	mm
(b2) Steckerlänge:	77,9	mm

6.3 Schematische Darstellung



FKT-0691-02		
20160425-SBI	Medienbeständigkeit	16
20151109-SBI	REACH-konform	15
20150630-SBI	Temperaturbereich	14
20150313-SBI	Kontakte entfernt	13
Änderungs-Nr.	Änderungsbeschreibung	Index



Datenblatt

Bezeichnung
**W-TEC_15K_STI GERADE/BU
 GERADE_ 3+PE+2_6x2,5**

Bestell-Nr.		1119887-xxxxx
Erstellt	Seite	
31.10.2012	4	